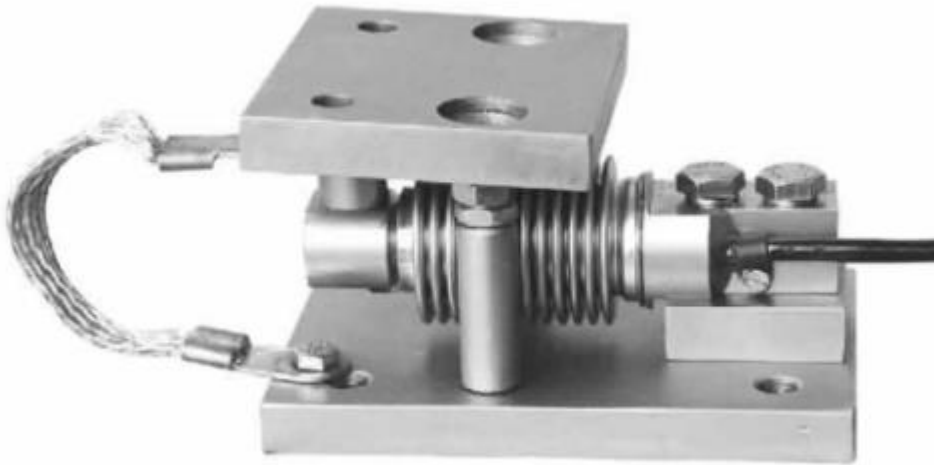


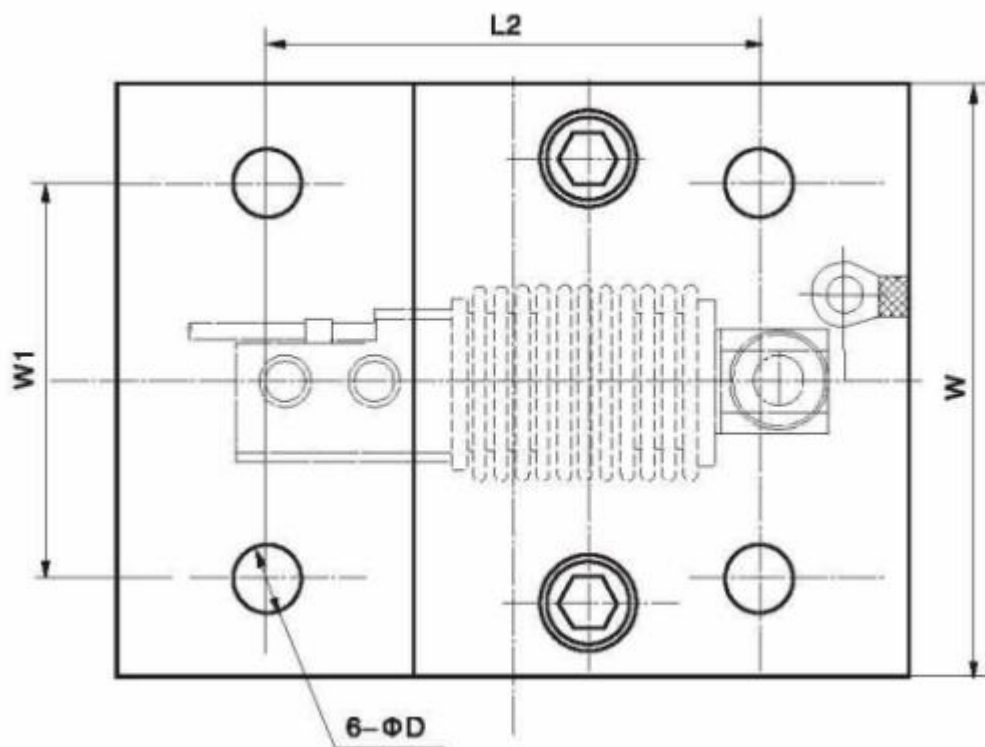
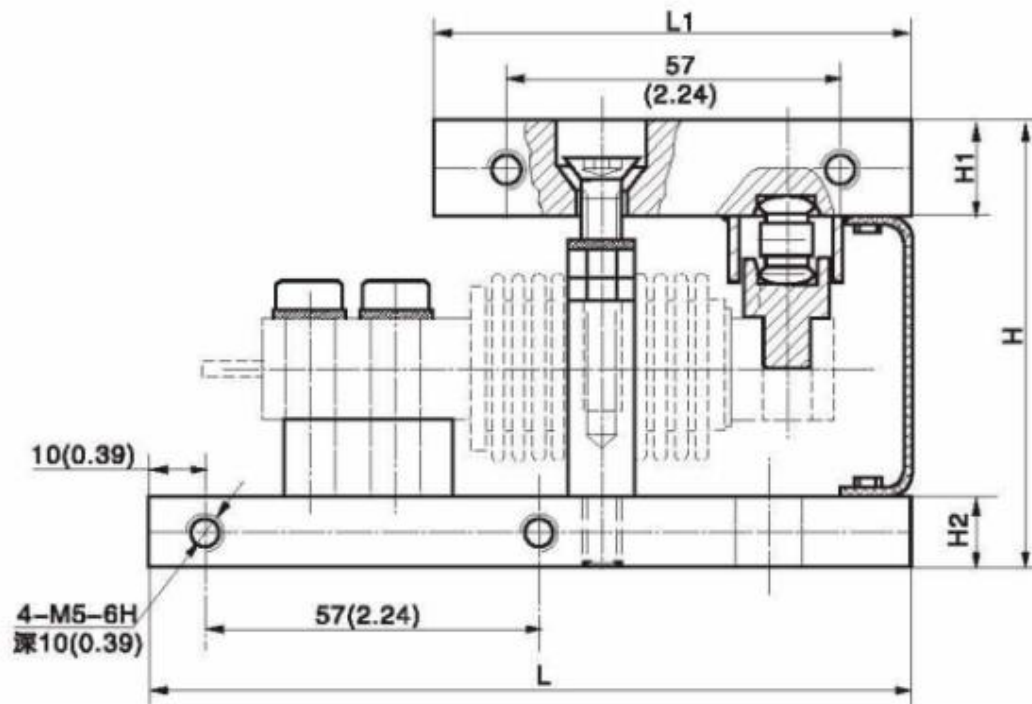
附件

BM-11-401

量程	型号
5kg-250kg	BM-11-401-5/200kg
300kg-500kg	BM-11-401-250/500kg

量程(klb)	5kg-200kg	250kg-500kg
H	77(3.03)	90(3.54)
H1	12(0.47)	20(0.79)
H2	12(0.47)	15(0.59)
L	130(5.12)	160(6.3)
L1	75(2.95)	100(3.94)
L2	95(3.74)	100(3.94)
W	90(3.54)	120(4.72)
W1	60(2.36)	80(3.15)
OD	① 9(0.35)	014(0.55)





BM-11-402

量程	型号
5kg-250kg	BM-11-402-5/200kg
300kg-500kg	BM-11-402-250/500kg

	5kg-200kg	250kg-500kg
H	77(3.03)	90(3.54)
H1	12(0.47)	20(0.79)
H2	12(0.47)	15(0.59)
L	130(5.12)	160(6.3)
L1	75(2.95)	100(3.94)
L2	95(3.74)	100(3.94)
W	90(3.54)	120(4.72)
W1	60(2.36)	80(3.15)
OD	① 9(0.35)	① 14(0.55)

不锈钢安装模块，配套传感器：BM11, HM11

